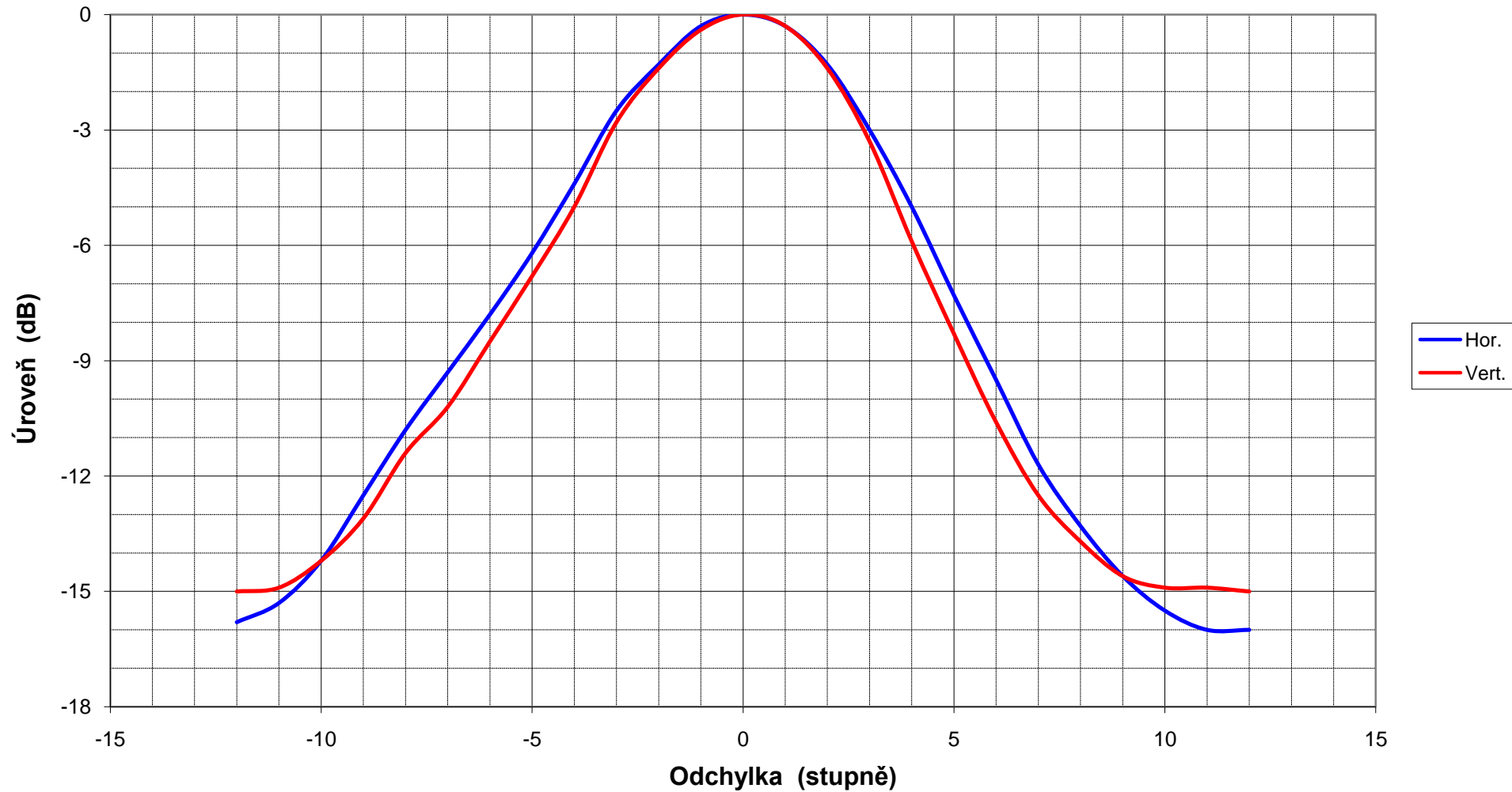


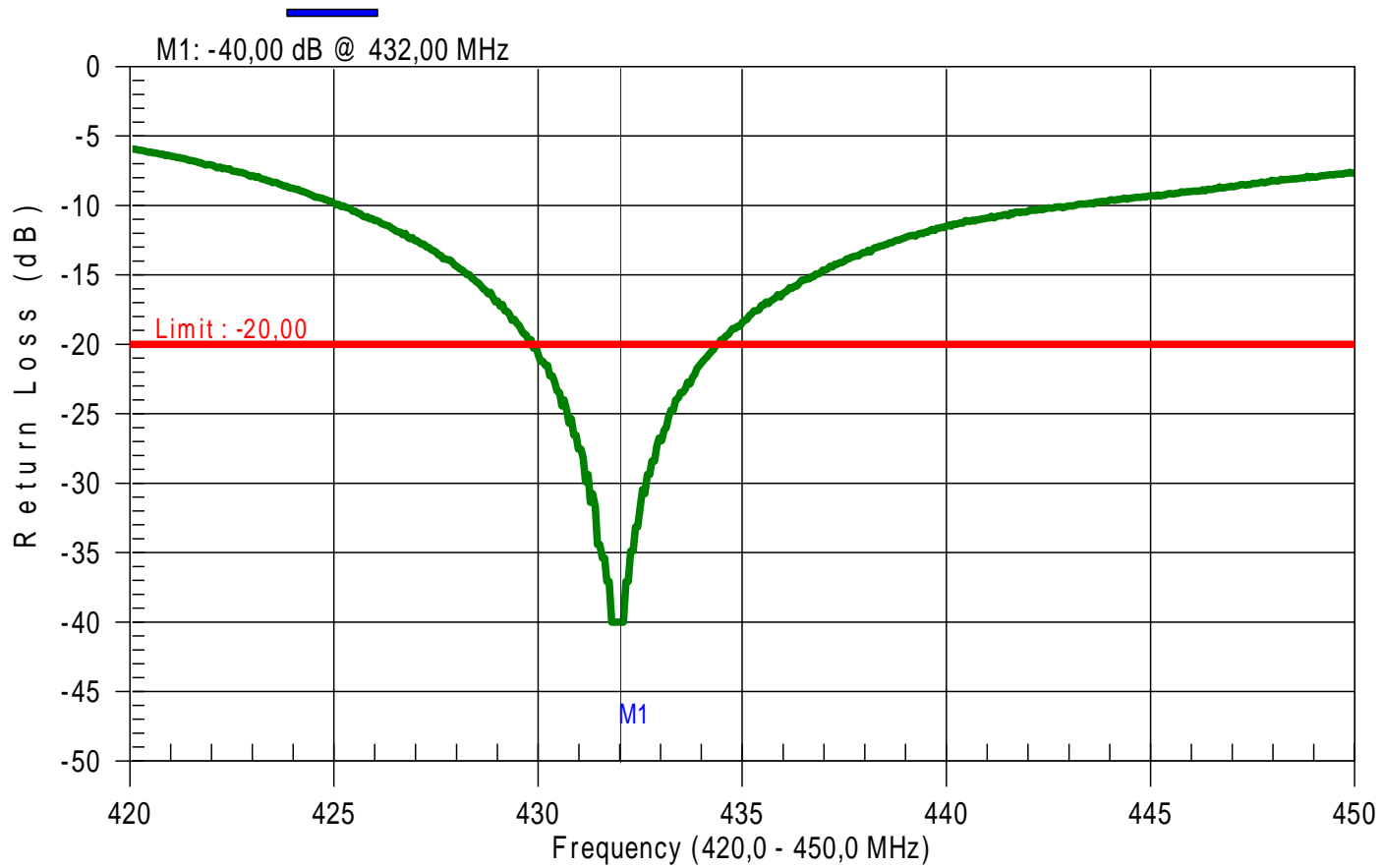
**Parabola 10m, f/D 0,25, síto 10x10mm - vyzařovací úhel na 432MHz
Smyčkový ozařovač - návrh OM6AA**



Zdroj signálu – Slunce - úhlová šířka 0,5°, výška nad obzorem 40°, SFU= 74,8, S/N=16 dB
16.04.2010

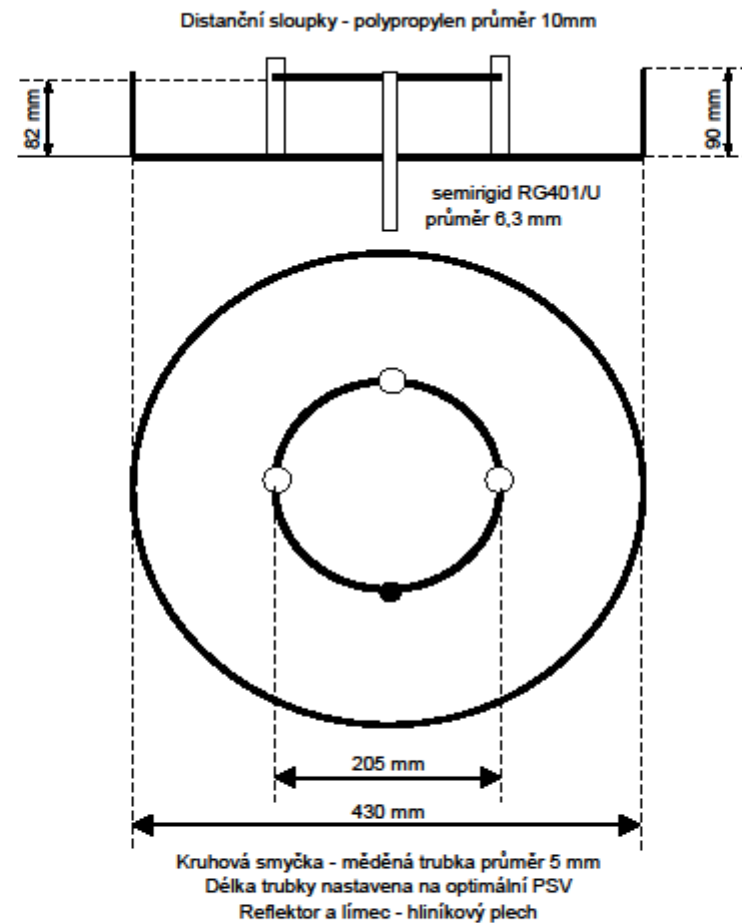
Loop Feed 432MHz in the dish 10m f/D 0,26

The focus point of the dish is between loop and reflector feed



Resolution: 517
Date: 04/15/2010
Model: S331B

Time: 10:02:01
Serial #: 00028183



Rozměry smyčkového ozařovače



Smyčkový ozařovač pro 432MHz namontovaný na tyči rotátoru polarizace



Parabola 10m se smyčkovým ozařovačem pro pásmo 432MHz umístěným na rotátoru polarizace